



ИНСТРУКЦИЯ ПО ЭКСПЛУАТАЦИИ

DIGITAL
INVERTER
TECHNOLOGY

A4000LiS



МАКСИМАЛЬНАЯ
4000 Вт
НОМИНАЛЬНАЯ
3500 Вт




ИНВЕРТОРНЫЙ ЭЛЕКТРОГЕНЕРАТОР

www.a-ipower.ru

Перед первым запуском бензинового генератора внимательно изучите настоящую инструкцию по обслуживанию и строго соблюдайте все меры предосторожности! Их не соблюдение может привести к опасным для жизни травмам!

ПРЕДУПРЕЖДАЮЩИЕ ЗНАКИ

	<p>Внимание! Необходимо выполнять требования по безопасности, предписанные в инструкциях, а также все применимые общие правила по безопасной работе.</p>
	<p>Внимание! Опасное напряжение! Необходимо выполнять требования по электробезопасности, предписанные в инструкциях, а также все применимые общие правила по безопасной работе. Открытие защитных крышек или разборка допускается только компетентными специалистами!</p>
	<p>Запрещается работа с устройством лицам без необходимой квалификации и лицам, которые не ознакомлены с требованиями, описанными в инструкции!</p>
	<p>Особая утилизация. Во избежание нанесения вреда окружающей среде необходимо отделить данный объект от обычных отходов и утилизировать наиболее безопасным способом (например, сдать в специальные места по утилизации).</p>
	<p>Внимание! Опасность ожога! Температура на идентифицированном этим символом продукте или месте может достичь опасных уровней, которые могут вызвать ожог при прикосновении! При работе генератора глушитель и выхлопная система становятся очень горячими и остывают некоторое время после его выключения. Будьте внимательны и не дотрагивайтесь до них, пока они горячие. Перед тем, как поставить генератор на хранение в помещение, дайте ему остыть.</p>
	<p>Бережь от влаги! Не использовать под косым дождем.</p>
	<p>Внимание! Опасность отравления! Выхлопы содержат ядовитый угарный газ (CO). Никогда не эксплуатируйте генератор в закрытом помещении. Перед включением убедитесь, что обеспечена хорошая вентиляция.</p>
	<p>Бензин является легко воспламеняемым веществом, а его пары взрывоопасны. Осуществляйте заправку генератора топливом только в хорошо проветриваемых местах при выключенном и остывшем двигателе. Поблизости не должно быть курящих людей, источников огня и искр. Пролитый бензин необходимо сразу удалить.</p>
	<p>Обязательным является выключение всех устройств из сети питания аппарата по завершении работы, а также при обслуживании и ремонте.</p>
	<p>Необходимо проконтролировать уровень масла перед использованием.</p>

СОДЕРЖАНИЕ

ВВЕДЕНИЕ	2
ИНФОРМАЦИЯ ПО ТЕХНИКЕ БЕЗОПАСНОСТИ	3
ХАРАКТЕРИСТИКИ ЭЛЕКТРОГЕНЕРАТОРА	6
КОМПОНОВКА И ОРГАНЫ УПРАВЛЕНИЯ	7
ОПИСАНИЕ ПАРАМЕТРОВ УПРАВЛЕНИЯ	10
ЗАПРАВКА МАСЛА И ТОПЛИВА	12
ЗАПУСК ДВИГАТЕЛЯ	14
ПОДКЛЮЧЕНИЕ НАГРУЗКИ	15
ПАРАЛЛЕЛЬНОЕ ПОДКЛЮЧЕНИЕ	16
ОБСЛУЖИВАНИЕ	18
Обслуживание свечи зажигания	19
Замена моторного масла	20
Обслуживание воздушного фильтра	21
Обслуживание искрогасителя	22
Обслуживание топливного фильтра	23
ТРАНСПОРТИРОВКА И ХРАНЕНИЕ	23
ВОЗМОЖНЫЕ ОШИБКИ И ВАРИАНТЫ РЕШЕНИЯ	25
ГАРАНТИЙНЫЕ ОБЯЗАТЕЛЬСТВА	26
ГАРАНТИЙНЫЙ ТАЛОН	28



Прочитайте и сохраните руководство по эксплуатации для дальнейшего использования.
Инструкция по технике безопасности включена в данное руководство.

Бензиновые инверторные электрогенераторы с двигателем воздушного охлаждения предназначены для снабжения электроэнергией на рабочих площадках, кемпингах, домашнего использования при обесточивании, в прочих местах, где отсутствует стационарное электро-снабжение. В настоящем Руководстве содержится информация по безопасности применения электрогенератора, которая позволит вам избежать опасностей и прочих рисков, связанных с его использованием. Поэтому очень важно, внимательно прочитать и понять эти указания перед тем, как запускать электрогенератор и использовать его в работе. При передаче электрогенератора новому пользователю также передайте ему инструкцию для ознакомления. Мы, как производитель, постоянно стремимся совершенствовать дизайн и качество продукции. Поэтому, инструкция содержит самую актуальную информацию о продукте, имеющуюся на момент печати, между вашим продуктом и данным руководством могут быть небольшие расхождения. В случае появления вопросов относительно этой инструкции по эксплуатации, пожалуйста, напишите нам на: **service@a-ipower.ru**

Продукт и технические характеристики могут быть изменены без предварительного уведомления.

НАЗНАЧЕНИЕ

Портативная бензиновая электростанция (портативный генератор с приводом от бензинового двигателя, или просто бензиновый генератор) предназначен исключительно для питания электрических приборов, инструментов и другого бытового оборудования, подходящего по мощности, количеству фаз, форме и номинальным значениям напряжения и частоты.

ОБЛАСТЬ ПРИМЕНЕНИЯ

Бензиновый генератор является технически сложным товаром бытового назначения, и предназначен исключительно для электроснабжения в качестве резервного, аварийного и мобильного источника электроэнергии в ситуациях, не требующих длительной непрерывной работы.

УСЛОВИЯ ЭКСПЛУАТАЦИИ

При использовании качественных горюче-смазочных материалов, соблюдении правил эксплуатации и регламентов техобслуживания гарантируется запуск и бесперебойная работа генератора при температуре окружающего воздуха от -5 до +40 °С, относительной влажности не выше 80% и высоте над уровнем моря не выше 1000 м.

ЭКСПЛУАТАЦИЯ В УСЛОВИЯХ ВЫСОКОГОРЬЯ

Выходные мощностные характеристики бензинового генератора указаны для нормальных климатических условий при атмосферном давлении 650-800 мм рт. ст. (86,7-106,7 кПа), что соответствует по высоте расположению на уровне моря. При использовании в условиях высокогорья выходная мощность бензинового генератора снижается примерно на 1% каждые 100 м выше уровня моря из-за снижения атмосферного давления и плотности воздуха.

ПРАВИЛА БЕЗОПАСНОСТИ



Внимательно прочитайте Инструкцию по эксплуатации и ознакомьтесь с электрогенератором и правилами его безопасного использования. Изучите накладываемые ограничения и все возможные риски, связанные с его использованием. К использованию и обслуживанию электрогенератора можно приступать только после ознакомления с данной инструкцией.

Для привлечения внимания в данном Руководстве используются следующие символы и указания:

ВНИМАНИЕ и ОПАСНОСТЬ!



Уведомляет, что пренебрежение им вызовет серьезные увечья, или даже смерть.

ВНИМАНИЕ!



Подсоединение электрогенератора к электросистеме должно осуществляться только квалифицированным электриком и должно соответствовать всем электротехническим правилам и нормам. Неправильное подсоединение к системе может стать причиной выхода из строя электрогенератора, неисправности электросети и подключенных к ней электроприборов, а также привести к поражению электричеством людей.

ИНФОРМАЦИЯ ПО ТЕХНИКЕ БЕЗОПАСНОСТИ

Бензин является легко воспламеняемым и взрывчатым веществом. Осуществляйте заправку электрогенератора топливом только в хорошо проветриваемых зонах при выключенном и остывшем двигателе. Работающие с электрогенератором несут ответственность за то, чтобы к нему не допускались лица, не имеющие соответствующей квалификации. Работающие с электрогенератором несут ответственность за безопасность ее эксплуатации.

- Никогда не дозаправляйтесь во время курения, вблизи открытого огня, источника искры и дыма.
- При заправке электрогенератора старайтесь не пролить топливо на двигатель или глушитель. Пролитый бензин необходимо сразу удалить.

- Если вы вдохнули пары топлива или выхлопы могли попасть в глаза, немедленно обратитесь к врачу. При попадании топлива на кожу или одежду немедленно промойте их водой с мылом и смените одежду.
- При эксплуатации или транспортировке генератора убедитесь, что он находится в вертикальном положении. Если он наклонится, топливо может вытечь из карбюратора или топливного бака. Электрогенератор разрешается транспортировать только в охлаждённом состоянии.
- Всегда перед запуском электрогенератора в обязательном порядке, проводите осмотр.
- Любые изменения конструкции электрогенератора запрещаются. Запрещается изменять частоту вращения двигателя, установленную заводом-производителем.
- Подключать потребители можно только после запуска и прогрева двигателя. Используйте только качественные, исправные соединительные провода.
- Общая мощность подключаемых потребителей не должна превышать номинальную мощность электростанции.
- Обслуживающему персоналу разрешается производить только те работы по обслуживанию электрогенератора, которые описаны в данном руководстве. Любые другие работы разрешается проводить только специалистам сервисной службы. Перед началом работ по обслуживанию и ремонту обязательно снимайте колпачок свечи зажигания.

ЗАПРЕЩАЕТСЯ

Использовать электрогенератор без глушителя, воздушного фильтра или при открытой крышке воздушного фильтра.

ЗАПРЕЩАЕТСЯ

Производить чистку электрогенератора во время работы. Запрещается производить чистку ещё не остывшей электростанции.



ЗАПРЕЩАЕТСЯ

Обслуживать электрогенератор во время работы.



ДВИГАТЕЛЬ И ГЛУШИТЕЛЬ МОГУТ БЫТЬ ГОРЯЧИМИ

- При эксплуатации генератора размещайте его в безопасном месте, недоступном для людей, не являющихся операторами, или детей.
- Не кладите легковоспламеняющиеся материалы рядом с выхлопной трубой во время работы.
- Держите генератор на расстоянии не менее 1,5 м от зданий или другого оборудования, иначе изделие может перегреться.

- Не эксплуатируйте изделие с пылезащитным чехлом или другими предметами, покрывающими его.
- Накрывать генератор можно только после того, как двигатель и глушитель полностью остынут.
- Обязательно переносите генератор только за ручки для переноски.
- Не ставьте никаких посторонних предметов на генератор. Невыполнение данного условия может привести к тому, что при появлении напряжения в основной сети (заведомо большей мощности) возможно протекание уравнительных токов из нее в генератор. Это может привести к выходу из строя отдельных элементов или изделия в целом.

ВО ИЗБЕЖАНИИ ПОРАЖЕНИЯ ЭЛЕКТРИЧЕСКИМ ТОКОМ

- Никогда не используйте изделие в дождь или снег, не допускайте попадания на него влаги.
- Никогда не прикасайтесь к генератору мокрыми руками, это может привести к поражению электрическим током.

ОПАСНОСТЬ

Использование генератора в помещении может привести к смерти. Выхлопные газы генератора содержат окись углерода. Это яд, который Вы не можете увидеть или почувствовать.

ЗАЗЕМЛЕНИЕ

- Правильно заземлите генератор для предотвращения поражения электрическим током.

• Подключите клемму заземления генератора к заземленному электроду, утопленному в земле. Оборудование не включает в себя медный провод или заземляющий стержень. Обращайтесь к квалифицированному электрику по всем вопросам, связанным с требованиями к заземлению.

ПРЕДУПРЕДИТЕЛЬНЫЕ ЗАМЕЧАНИЯ

- Неправильное заземление генератора может привести к поражению электрическим током.
- Обязательно всегда соблюдайте электрические нагрузки.

СОЕДИНЕНИЕ

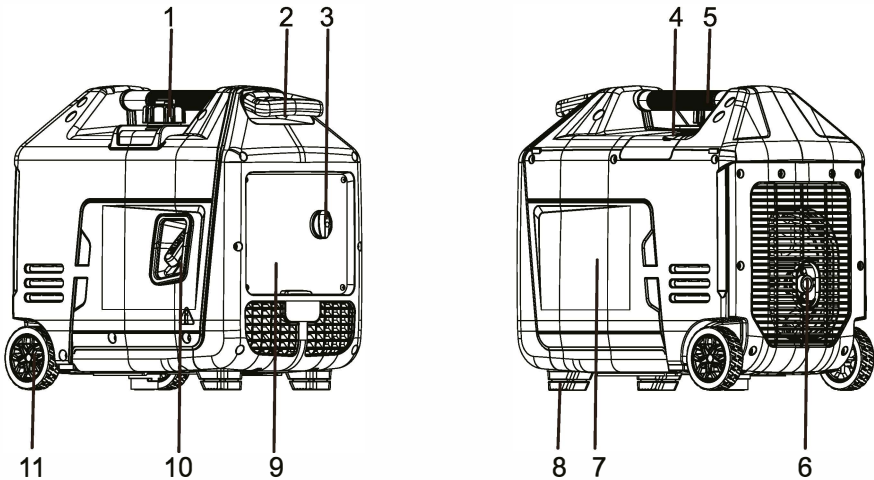
При подключении изделия, ЗАПРЕЩАЕТСЯ подключать его параллельно штатной сети или другому генератору напрямую. Подключение необходимо выполнять ТОЛЬКО через коммутационное устройство (например, двухполюсный переключатель), исключающее одновременное подключение к нагрузке обоих источников.



ХАРАКТЕРИСТИКИ ЭЛЕКТРОГЕНЕРАТОРА

Модель	A4000LiS
Максимальная мощность	4000 Вт
Номинальная мощность	3500 Вт
Двигатель	4х-тактный, OHV
Тип двигателя	SH160B
Рабочий объем	161 см ³
Номинальная частота	50 Гц
Номинальное напряжение	230 В
Количество фаз	1
Номинальный ток	15,2 А
Коэффициент мощности	1
Объем топливного бака	6 л
Тип топлива	Бензин АИ-92
Тип запуска	Ручной, электростартер
Объем масла в картере	0.48 л
Моторное масло	SAE 10W-30
Уровень шума	71 дБ
Выход USB	Есть
Класс защиты	IP23
Класс изоляции	Н
Масса нетто/брутто	28кг/31кг
Габаритные размеры	520×335×480мм
Размеры упаковки	570×395×520мм

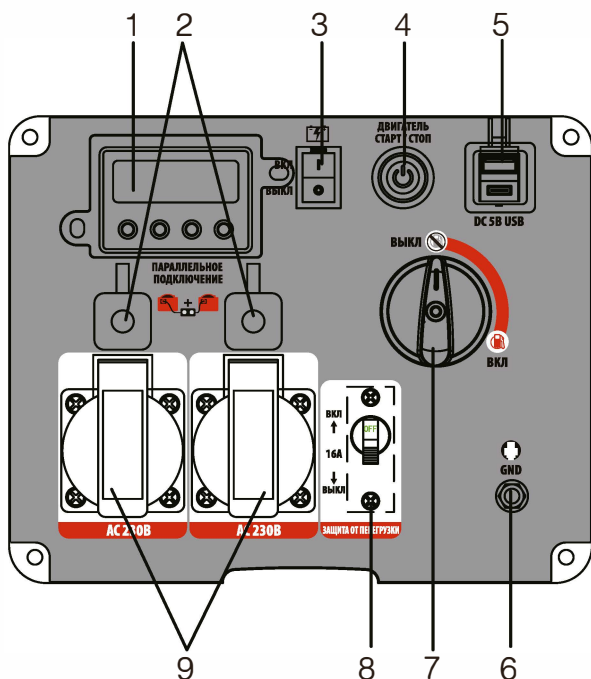
КОМПОНОВКА И ОРГАНЫ УПРАВЛЕНИЯ ЭЛЕКТРОСТАНЦИИ



- 1.Топливная крышка
- 2.Телескопическая ручка
- 3.Пусковой многопозиционный переключатель
- 4.Крышка для ремонта свечи зажигания
- 5.Ручка для переноски
- 6.Глушитель/искрогаситель
- 7.Крышка для технического обслуживания
- 8.Опорная ножка
- 9.Панель управления
- 10.Ручной стартер
- 11.Колесо

КОМПОНОВКА И ОРГАНЫ УПРАВЛЕНИЯ ЭЛЕКТРОСТАНЦИИ

ХАРАКТЕРИСТИКИ ПАНЕЛИ УПРАВЛЕНИЯ

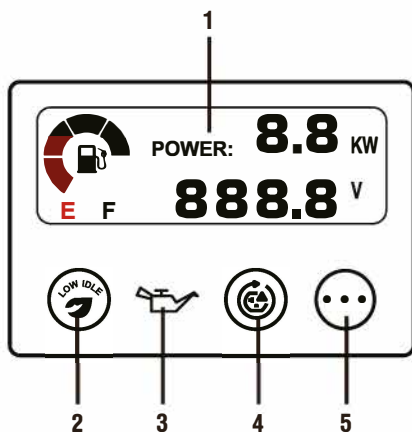


- 1 Многофункциональный дисплей
- 2 Выходы для параллельной эксплуатации генераторов A-iPOWER
- 3 Выключатель аккумулятора
- 4 Кнопка СТАРТ/СТОП
- 5 USB розетка 5 В 3,6 А
- 6 Клемма заземления
- 7 Клапан топлива
- 8 Защита от перегрузки
- 9 Розетка 230В x 2шт



Общая мощность от всех выходов не должна превышать номинальной мощности по паспорту.

МНОГОФУНКЦИОНАЛЬНЫЙ ДИСПЛЕЙ



Панель управления

1. Цифровой мультиметр - отображает напряжение, мощность, уровень топлива, частоту и время работы.
2. Кнопка низкого холостого хода – низкие обороты двигателя сводят к минимуму расход топлива и шум за счет регулировки оборотов двигателя до минимума, необходимого для текущей нагрузки.
3. Индикатор низкого уровня масла (красный) - загорается, когда уровень масла в двигателе падает ниже безопасного рабочего уровня, и генератор автоматически выключает двигатель. Двигатель не запустится до тех пор, пока в картере не будет достаточное количество масла.
4. Кнопка перегрузки с индикаторной лампочкой - индикатор горит зеленым, когда инвертор работает при номинальной нагрузке. При превышении номинальной нагрузки индикатор загорится мигающим красным или сплошным красным светом. При достижении максимальной нагрузки инвертор автоматически отключит все выходы переменного тока для защиты инвертора. Нажмите кнопку сброса перегрузки, чтобы восстановить мощность без остановки двигателя.
5. Кнопка выбора - нажимайте эту кнопку, чтобы отобразить напряжение, мощность, уровень топлива, частоту или общее время работы на цифровом мультиметре.



ОСТОРОЖНО Не перегружайте генератор



Сигнал низкого уровня масла (красный): когда уровень моторного масла падает ниже необходимого уровня, включается сигнал низкого уровня масла, и двигатель автоматически останавливается. Двигатель не запустится до тех пор, пока масло не будет добавлено в устройство выше минимального уровня.

ВЫКЛЮЧЕНИЕ ГЕНЕРАТОРА ПРИ ПЕРЕГРУЗКЕ

1. Выключите все подключенные электрические потребители и заглушите двигатель.
2. Уменьшите общую мощность подключенных электрических устройств, в пределах номинальной мощности.
3. После проверки перезапустите двигатель (см. в этом руководстве, запуск двигателя).

ПРИМЕЧАНИЕ:



Сигнал перегрузки может появиться на несколько секунд при первом использовании электрических устройств, требующих большого пускового тока, таких как компрессор, насос или холодильник. Это нормально и не является неисправностью.

ПРИМЕЧАНИЕ:



При запуске агрегата, если мигает индикатор низкого уровня масла и двигатель не запускается, вам необходимо добавить моторное масло, прежде чем пытаться запустить двигатель.

ПРИМЕЧАНИЕ:



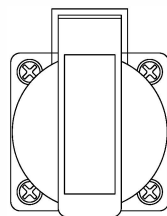
Генератор должен работать только на ровной поверхности. НЕ ИСПОЛЬЗУЙТЕ генератор на неровной поверхности. В этих случаях функция отключения при низком уровне масла может быть преждевременно активирована, что приведет к отказу в запуске двигателя.

РОЗЕТКА ПОСТОЯННОГО ТОКА 12В 8,3А

Розетка постоянного тока 12В 8,3А предназначена для питания электроприборов номинальным напряжением 12В или переходников на USB 5В.

РОЗЕТКА 230 В (2 шт)

Розетка переменного тока 230 В предназначена для питания электроприборов переменным током номинальным напряжением 230 В и частотой 50 Гц. Суммарная мощность электроприборов не должна превышать 3000Вт.



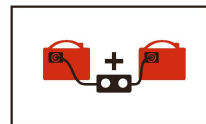
КЛЕММА ЗАЗЕМЛЕНИЯ

Правильно заземляет генератор, чтобы предотвратить поражение электрическим током. Подсоедините клемму заземления генератора к заземляющему электроду, погруженному в землю.

ВЫХОДЫ ПАРАЛЛЕЛЬНОЙ РАБОТЫ

Выходы для подключения параллельной работы двух генераторов для увеличения мощности.

Подключение происходит с помощью специальных проводов, которые приобретаются отдельно.



НАЧАЛО РАБОТЫ

Генератор поставляется без моторного масла в картере и без топлива в баке. Поэтому перед эксплуатацией необходимо добавить масло в картер двигателя и заправить установку топливом.



ПРЕДУПРЕЖДЕНИЕ



Любая попытка запустить двигатель до того, как его картер будет заправлен маслом, может вызвать необратимые дефекты двигателя или его поломку, которые не соответствуют гарантийным обязательствам производителя.

ЗАПРАВКА МАСЛОМ

Выключенный генератор установите на ровную поверхность. Не наклоняйте генератор при добавлении масла.

ЗАПРАВКА МОТОРНЫМ МАСЛОМ

Установите генератор на ровную поверхность.

НЕ наклоняйте генератор во время добавления масла: это может привести к переполнению масла и/или к утечке масла в места, для которых оно не предназначено.

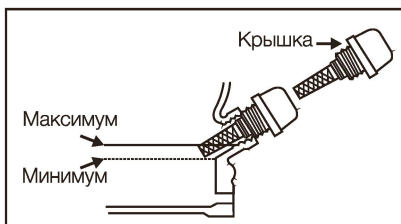
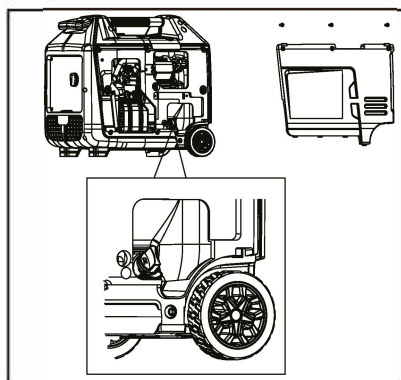
Снимите крышку маслосливной горловины как показано на рисунке.

С помощью воронки аккуратно заливайте моторное масло небольшими порциями, периодически сверяя уровень по щупу.

Не переливайте масло, это может привести к дымности выхлопа и повышенному нагарообразованию.

Рекомендуемое моторное масло:

SAE 10W-30. Объем моторного масла: 0,48 л.



Для оптимальной производительности мы рекомендуем использовать масло SAE 10W-30. В случае повреждения, вызванного эксплуатацией без масла, гарантия становится недействительной.

ПРИМЕЧАНИЕ

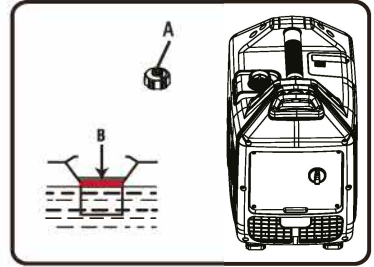


Система контроля уровня масла, остановит электростанцию, если уровень масла опустится до минимальной отметки. Тем не менее, во избежание неудобств, вызванных неожиданной остановкой электростанции, рекомендуется регулярно проверять уровень масла

Двигатель оснащен функцией глушения при низком уровне масла и остановится, если уровень масла в картере опустится ниже порогового значения.

ЗАПРАВКА ТОПЛИВНОГО БАКА

Для заправки используйте исключительно неэтилированный бензин. **Рекомендуемый бензин: АИ-92. Объем топливного бака: 6 л.** При использовании бензина других марок производитель не несет ответственности за возможные последствия.



Для заправки топливного бака открутите крышку и аккуратно, пользуясь воронкой, наполните бак. При заправке топливного бака необходимо строго соблюдать требования по безопасности:

- Закрывайте топливный кран перед заправкой.
- Не заправляйте электростанцию вблизи источников открытого огня.
- Не заправляйте электростанцию, если она работает или еще не остыла.
- Не допускайте попадания в бензобак пыли, грязи, воды и т.п.
- В случае протечки бензина, тщательно уберите его и хорошо очистите это место перед запуском электростанции.
- Не используйте топливо, которое хранилось более 12 месяцев.
- Не переполняйте топливный бак, оставляйте место в баке для расширения топлива без вытекания из бака при его нагреве.

Используйте только неэтилированный бензин. Использование этилированного бензина приведет к серьезному повреждению внутренних частей двигателя.

ВНИМАНИЕ!

НЕ ЗАПРАВЛЯЙТЕ ТОПЛИВО, ПРИ РАБОТАЮЩЕМ ДВИГАТЕЛЕ, ИЛИ ГОРЯЧЕМ ДВИГАТЕЛЕ ПОСЛЕ ОСТАНОВКИ.

НЕ ПЕРЕПОЛНЯЙТЕ ТОПЛИВНЫЙ БАК. УРОВЕНЬ ТОПЛИВА НЕ ДОЛЖЕН ПРЕВЫШАТЬ УРОВЕНЬ НИЖНЕГО СРЕЗА ГОРЛОВИНЫ БЕНЗОБАКА.



СРАЗУ УДАЛЯЙТЕ СЛУЧАЙНО ПРОЛИТОЕ ТОПЛИВО ДО ЗАПУСКА ДВИГАТЕЛЯ ГЕНЕРАТОРА.



ЗАПУСК ДВИГАТЕЛЯ



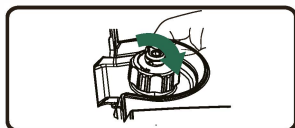
ПРИМЕЧАНИЕ:

Не подключайте нагрузку к генератору, перед запуском двигателя. Убедитесь, что перед запуском все потребители отключены от генератора.

Проверьте уровень масла и топливо

Выберите источник топлива

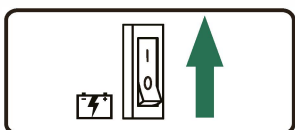
1. Поверните рычаг вентиляционного отверстия крышки топливного бака в положение «ON».



2. Поверните ручку топливного клапана в положение ВКЛ

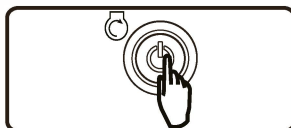


3. Включите аккумулятор, повернув его выключатель в положение "ВКЛ" (I) "



4а. Электрический запуск

Поверните и удерживайте переключатель СТАРТ/СТОП ДВИГАТЕЛЯ в течение 5 секунд, чтобы его запустить.



4б. Медленно потяните ручной стартер до ощущения сопротивления затем резко дерните



ОСТАНОВКА ДВИГАТЕЛЯ

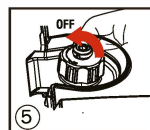
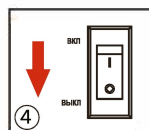
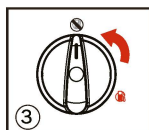
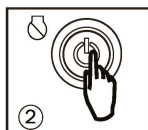
1. Перед тем, как затушить двигатель, выключите и отсоедините потребители, подключенные к генератору. Никогда не запускайте и не останавливайте двигатель генератора при подключенной нагрузке.

2. Для остановки двигателя нажмите и удерживайте кнопку START/STOP в течение 3 секунд.

3. Закройте топливный кран (поверните рычаг в горизонтальное положение).

4. Главный переключатель генератора поверните в положение ВЫКЛ (вниз).

5. Поверните рычаг вентиляции крышки бензобака в положение OFF.



ПОДКЛЮЧЕНИЕ НАГРУЗКИ

**ПРИМЕЧАНИЕ:**

Не подключайте нагрузку к генератору, пока не запустили двигатель. Убедитесь, что перед запуском все потребители отключены от генератора.

**ВНИМАНИЕ!**

Не подключайте нагрузку при непрогретом двигателе — это отрицательно сказывается на его технических характеристиках и сокращает срок службы. Убедитесь, что электростанция заземлена.



Перед непосредственным подключением потребителей к электростанции сложите мощности всех подключаемых электроприборов. Суммарная цифра не должна превышать 3,0 кВт. Следует иметь свободный запас по потребляемой мощности не менее 30% от максимальной мощности (4,0 кВт) генератора. Это связано с наличием пусковых токов индуктивных двигателей некоторых потребителей, которые увеличивают мощность конкретного потребителя в момент запуска в несколько раз.

Для точной мощности, проверьте паспортную табличку или руководство пользователя на прибор, которой Вы хотите подключить к генератору.

- Требования к рабочему напряжению и частоте всего электронного оборудования должны быть проверены до подключения к этому генератору.
- Не превышайте номинальную мощность генератора.
- В расчет должна приниматься общая мощность всех потребителей.
- Не превышайте силу тока, указанную для каждой розетки.
- Не подсоединяйте генератор к домашней сети. Это может вызвать повреждение генератора или домашних потребителей.
- Не модифицируйте и не используйте генератор для других, кроме указанных, целей.
- После запуска двигателя генератора дайте ему время прогреться, чтобы стабилизировать режим работы.
- Подключайте нагрузку по очереди, начиная с потребителя с наибольшей нагрузкой и давая двигателю стабилизироваться после подключения очередной нагрузки.
- Перед тем, как остановить генератор, выключите сначала все потребители и отсоедините из подключения от генератора
- Если потребители перегреваются, незамедлительно отключите их от генератора.
- Не подключайте электростанцию к домашней электрической сети, так как это приведет к выходу из строя электростанции или электрической сети.
- Если мощности генератора недостаточно для снабжения подключаемых потребителей, это приводит к повреждению генератора и подключенного оборудования.

ПАРАЛЛЕЛЬНОЕ ПОДКЛЮЧЕНИЕ

При параллельной работе данного генератора с несовместимым генератором возможна выработка низкого напряжения, которая повлечет повреждение инструментов и приборов, работающих от генератора. Во избежание повреждения нельзя подсоединять или отсоединять параллельные кабели при работающем генераторе. При параллельной эксплуатации появляется возможность соединить данный генератор с совместимым генератором A-iPOWER для совмещенной выработки рабочей и пусковой мощности. Для параллельной эксплуатации используйте только кабели для агрегата A-iPOWER. Для эксплуатации одного генератора необходимо убрать кабель для параллельной работы.



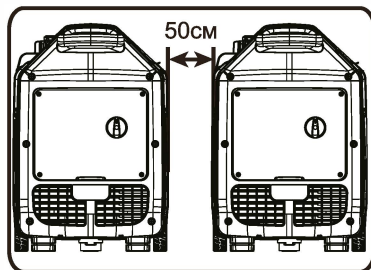
Для параллельной эксплуатации подключайте вместе только два идентичных генератора (одной модели).

Запуск и эксплуатация

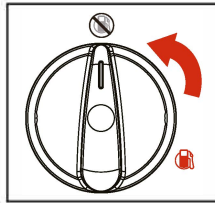
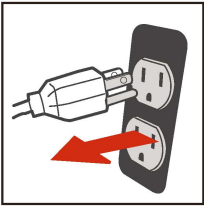
1. Чтобы увеличить общую имеющуюся электрическую мощность, можно использовать выходные отверстия для параллельной эксплуатации, которые позволяют подсоединять два генератора A-iPOWER.

Для этого можно приобрести комплект для параллельной эксплуатации A-iPOWER. Для надлежащего монтажа и эксплуатации следуйте инструкциям, прилагаемым к комплекту для параллельной эксплуатации.

2. Выровняйте два инвертора на жесткой плоской и ровной поверхности на расстоянии минимум 50 см друг от друга.

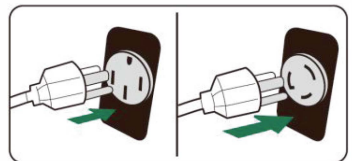


3. Перед параллельным подключением оба генератора необходимо выключить и отсоединить всю электрическую нагрузку.



4. Запустите один из генераторов и дождитесь, чтобы скорость двигателя стабилизировалась.
5. Прежде чем подключать нагрузку, запустите второй генератор и дождитесь, чтобы скорость двигателя стабилизировалась.
6. Вставьте вилку электрической нагрузки в розетку комплекта для параллельной эксплуатации однофазной сети на напряжение 230 В, 50 Гц и включите первую нагрузку. Подождите, чтобы мощности генератора на выходе стабилизировалась, прежде чем подключать следующую нагрузку

Чтобы не допустить перегрузки инверторов, настоятельно рекомендуется подключать сначала устройства наибольшей мощности, затем остальные по убывающей. Не превышайте максимальную номинальную мощность в ваттах инверторов, комплекта для параллельного подключения и разъемов.



ОБСЛУЖИВАНИЕ ГЕНЕРАТОРА

Компонент	Вид работ	Проверка перед запуском (ежедневно)	Каждые 6 мес./100 часов	Каждые 12 мес./300 часов
Свеча зажигания	Проверить состояние Почистить и заменить в случае необходимости		✓	
Топливо	Проверьте уровень топлива и его утечку.	✓		
Топливный шланг	Проверьте топливный шланг на наличие трещин или повреждений В случае необходимости замените его.	✓		
Моторное масло	Проверьте уровень масла в двигателе.	✓		
	Замена		✓	
Элемент воздушного фильтра	Проверьте состояние Очистите		✓	
Глушитель	Проверка состояния Очистите или замените при необходимости		✓	
Искрогаситель	Проверка состояния Очистите или замените при необходимости		✓	
Топливный фильтр	Проверка состояния Очистите или замените при необходимости			✓

Первоначальная замена моторного масла происходит после 20 часов работы, или первый месяц работы.

**ВАЖНО!**

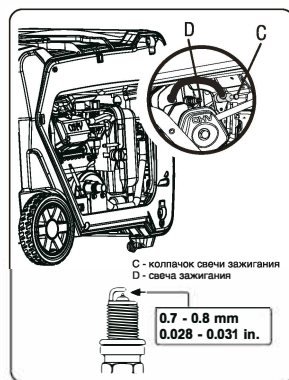
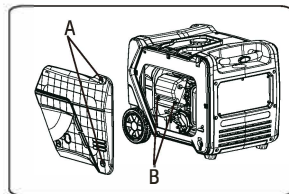
Все другие, не указанные в инструкции работы по обслуживанию и ремонту электростанции должны выполняться только в авторизованном сервисном центре.



ОБСЛУЖИВАНИЕ СВЕЧИ ЗАЖИГАНИЯ

Для обеспечения надлежащей работы двигателя необходимо регулировать искровой зазор свечи зажигания и очищать нагар.

1. Поверните боковые фиксаторы и снимите сервисную крышку генератора (А).
2. Открутите винты и снимите защитную крышку головки блока цилиндров (В).
3. Снимите колпачок свечи зажигания (С). Удалите грязь вокруг свечи зажигания.
4. С помощью воротка свечного ключа или обычной отвертки отвинтите свечу зажигания, против часовой стрелки (D).
5. Осмотрите свечу зажигания. Очистите ее с помощью щетки. Если на изоляторе имеются трещины, свечу зажигания необходимо заменить.
6. Измерьте зазор свечи зажигания с помощью щупа. Зазор должен составлять 0,7 мм.
7. Завинтите свечу зажигания сначала вручную, будьте осторожны, не сорвите резьбу.
8. Заверните свечу от руки до упора в торец. Новую свечу доверните свечным ключом на 1/2 оборота. При установке повторно установленной свечи - от 1/8 до 1/4 оборота.
9. Установите на место колпачок свечи зажигания.
10. В заводской поставке установлена свеча зажигания А5RTC (Зазор 0,7 мм, под ключ 17 мм).
11. Установите крышку головки блока цилиндров.
12. Закройте сервисную крышку генератора и зафиксируйте ее поворотными фиксаторами.



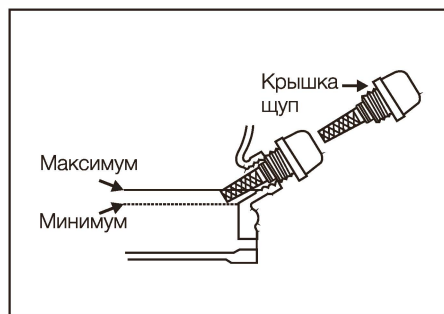
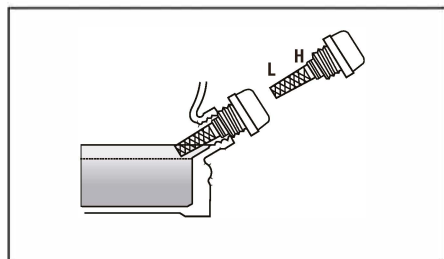
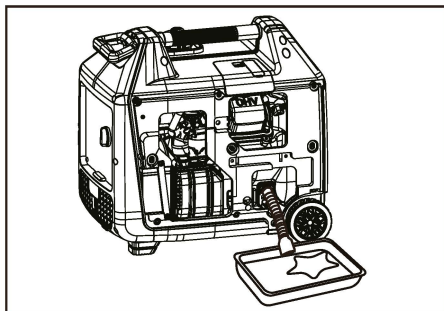
ПРИМЕЧАНИЕ!

Свечу зажигания необходимо надежно затянуть. Превышение момента затяжки свечи зажигания может привести к поломке свечи или трещинам головки блока цилиндра. Никогда не используйте свечу зажигания с неправильной тепловой характеристикой.

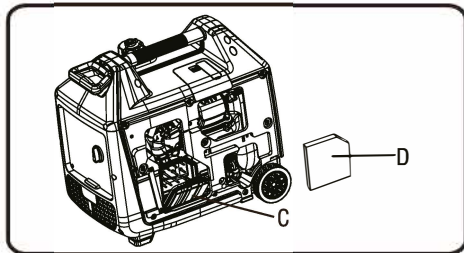
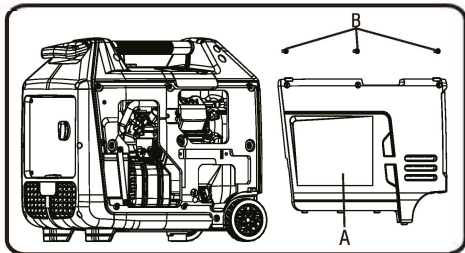
ЗАМЕНА МОТОРНОГО МАСЛА

Первоначальная замена моторного масла производится после одного месяца или 20 часов работы.

1. Установите генератор на ровной поверхности и прогрейте двигатель в течение нескольких минут: Затем заглушите двигатель переключив выключатель в положение ВЫКЛ. Двигатель НЕ должен быть горячим.
2. Открутите крышку маслозаливной горловины.
3. Поместите масляный поддон под двигатель, наклоните генератор, чтобы полностью слить масло.
4. Верните генератор в горизонтальное положение.
5. НЕ наклоняйте генератор при доливе моторного масла. Это может привести к переполнению и повреждению двигателя.
6. Добавьте моторное масло до верхнего уровня, как показано на схеме (Н).
7. Рекомендуемое моторное масло: SAE 10W-30.
Объем моторного масла: 0,48 л.



ОБСЛУЖИВАНИЕ ВОЗДУШНОГО ФИЛЬТРА



Загрязненный воздушный фильтр ограничит доступ воздуха в карбюратор. Регулярно выполняйте чистку и обслуживание воздушного фильтра, особенно в местах с высоким содержанием пыли. Следует проводить каждые 6 месяцев или 100 часов.

Воздушный фильтр необходимо чистить чаще при использовании в сильно влажных и пыльных помещениях.

1. Открутите болты (B) и снимите крышку для технического обслуживания (A) сбоку на агрегате.
2. Снимите крышку воздушного фильтра (C) и извлеките фильтрующий элемент (D).

3. Очистите фильтрующий элемент воздушного фильтра с помощью не горячего растворителя с высокой температурой воспламенения, высушите его.

4. Смочите элемент чистым машинным маслом, лишнему дайте стечь.

5. Вставьте сменный элемент в корпус воздушного фильтра. Убедитесь, что уплотнительная поверхность сменного элемента соответствует размеру воздушного фильтра, чтобы не было утечки воздуха.

6. Установите на место элемент и крышку воздушного фильтра.



ВНИМАНИЕ

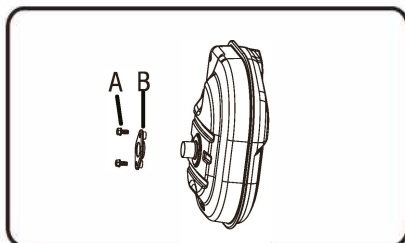
Никогда не запускайте генератор без воздушного фильтра.

ОБСЛУЖИВАНИЕ ИСКРОГАСИТЕЛЯ

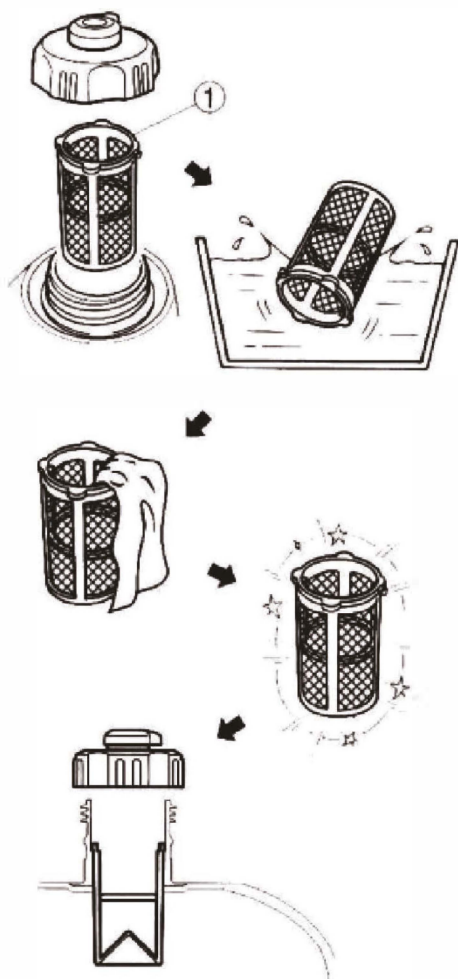
Обслуживание выполнять только когда двигатель полностью остынет.

Должно быть выполнено каждые 6 месяцев или 100 моточасов.

Воздушный фильтр необходимо чистить чаще при использовании в местах с повышенной влажностью или высоким содержанием пыли.



1. Дождитесь, чтобы двигатель полностью остыл, прежде чем проводить техническое обслуживание щитка.
2. Ослабьте винт (A) и снимите прижимной блок (B).
3. Используя проволочную щетку, аккуратно удалите отложения нагара с вторичного защитного экрана.
4. В случае возникновения проблем, замените вспомогательную прокладку.
5. Установите щиток на ключ и закрепите винтами, снятыми в шаге 2.



ОБСЛУЖИВАНИЕ ТОПЛИВНОГО ФИЛЬТРА

Должно выполняться каждые 12 месяцев или через 300 часов.

1. Снимите крышку топливного бака и фильтр (1).
2. Очистите фильтр бензином.
3. Если поврежден, замените его.
4. Протрите фильтр и установите его обратно.
5. Установите крышку топливного бака.



ВНИМАНИЕ!

Бензин легковоспламеняющийся. НЕ выполняйте это обслуживание во время курения или вблизи открытого огня.

ТРАНСПОРТИРОВКА И ХРАНЕНИЕ

Во избежание утечки масла из электростанции во время транспортировки или временного хранения электростанция должна быть установлена на ровной поверхности и выключена.

После полного охлаждения двигателя поверните ручку вентиляционного клапана на крышке заправочной горловины в положение ЗАКРЫТО.

ПРЕДУПРЕЖДЕНИЕ:

Во время транспортировки генератора не допускайте утечки бензина из топливного бака.

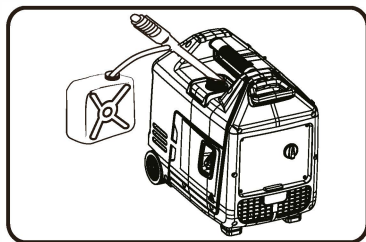
После установки на транспортном средстве не запускайте генератор. Перед запуском надо выгрузить генератор с транспортного средства и установить в хорошо вентилируемом месте.

Если электростанция надолго помещается в закрытое транспортное средство, избегайте воздействия на неё прямого солнечного света. Высокая температура внутри транспортного средства может привести к испарению топлива и возможному взрыву. Слейте топливо при транспортировке электростанции по неровной дороге.

ХРАНЕНИЕ В ТЕЧЕНИЕ ДЛИТЕЛЬНОГО ПЕРИОДА

Убедитесь, что выбрано место хранения без чрезмерной влажности и пыли.

1. Слейте топливо из топливного бака в соответствующий контейнер.
Если пролили топливо, сразу протрите.
2. Запустите двигатель и дайте ему поработать, пока не остановится до выработки топлива.
Проводите работы по консервации генератора с остывшим двигателем и глушителем.
3. Слейте топливо из карбюратора в соответствующий контейнер, ослабив сливной болт на поплавковой камере карбюратора.
При незакрученном сливном болте карбюратора снимите колпачок свечи зажигания и дерните рукояткой ручного стартера 3-4 раза, чтобы выработать бензин из топливного насоса.
4. Затяните сливной болт карбюратора.
5. Установите колпачок свечи зажигания на свечу зажигания.
6. Слейте моторное масло.



Выполните следующие действия для защиты цилиндра, поршневого кольца и т. д. от коррозии.

1. Снимите свечу зажигания, налейте примерно одну столовую ложку чистого моторного масла SAE 10W-30 в отверстие для свечи зажигания и установите её на место.
2. Медленно потяните за ручку стартера, пока не почувствуете сопротивление. В этот момент положение поршня соответствует такту сжатия, впускной и выпускной клапаны будут закрыты.
3. Очистите внешнюю поверхность генератора.
4. Генератор должен оставаться в вертикальном положении при хранении, транспортировке или эксплуатации.

ВОЗМОЖНЫЕ ОШИБКИ И ВАРИАНТЫ РЕШЕНИЯ

Отказ	Причина	Решение
Двигатель не запускается или запускается, но глохнет	Выключатель зажигания находится в положении ВЫКЛЮЧЕНО	Установите выключатель зажигания в положении ВКЛЮЧЕНО
	Нет топлива	Заправьте топливо
	Недостаточный уровень масла	Проверьте уровень моторного масла. Добавьте моторное масло, в случае необходимости
	Нет искры	Проверьте межэлектродный зазор свечи. Очистите свечу от нагара. Замените свечу в случае необходимости.
	Закрыт топливный кран	Переведите рычаг топливного крана в положение открыто.
	Свеча залита топливом	Выкрутите и просушите свечу. Выполните продувку камеры сгорания (прокрутите без свечи зажигания с помощью ручного стартера 5-10 раз вал мотора), установите сухую свечу, повторите запуск двигателя согласно инструкции
	Загрязнен фильтрующий элемент воздушного фильтра	Очистите или замените фильтрующий элемент
Генератор не выдает напряжение	Сработал автомат-прерыватель	Определите причину срабатывания и включите предохранитель-автомат вновь
	Некачественное подключение оборудования	Проверьте провода, кабели, разъемы, вилки, розетки на предмет повреждений
	Поломка электрической части генератора	Обратитесь в сервисный центр регионального дилера
Двигатель генератора останавливается при подключении нагрузки	Перегрузка генератора	Проверьте суммарную подключаемую нагрузку
	Короткое замыкание цепи	Проверьте цепь подключения и оборудования



Генератор должен запускаться примерно один раз в две недели, и работать не менее 20 минут. Если генератор не будет использоваться в течение двух месяцев или более длительного периода времени, пожалуйста, следуйте инструкции по длительному хранению генератора.

ТРАНСПОРТИРОВКА

Генератор можно транспортировать любым видом закрытого транспорта в упаковке производителя или без нее, с защитой изделия от механических повреждений, атмосферных осадков, воздействия химических активных веществ и обязательным соблюдением мер предосторожности при перевозке хрупких грузов, что соответствует условиям перевозки 8 по ГОСТ 15150—89.

ГАРАНТИЙНЫЕ ОБЯЗАТЕЛЬСТВА

На изделие распространяется гарантия производителя. Период гарантийного обслуживания указан в гарантийном талоне и исчисляется с момента продажи.

Примеры не гарантийных случаев:

- Отсутствует заполненный надлежащим образом гарантийный талон или чек.
- Истек период гарантийного обслуживания.
- Гарантийный талон заполнен не в полном объеме, имеются исправления, сведения, указанные в гарантийном талоне, нечитаемы.
- Гарантийный талон не относится к данному оборудованию.
- На изделии удален, стерт или изменен заводской номер, несовпадение данных на изделии с данными в гарантийном талоне.
- Имеются дефекты, возникшие в результате нарушений правил техники безопасности, эксплуатации и обслуживания, хранения и транспортировки изделия.
- Изделие имеет механические повреждения (корпуса, частей и деталей), вызванные любыми внешними воздействиями, воздействием агрессивных сред, высокой влажностью, высокой температурой, случайным или преднамеренным попаданием инородных предметов, пыли и грязи, агрессивных жидкостей или веществ внутрь оборудования.
- Наличие ржавчины и сильного загрязнения снаружи и внутри оборудования.
- Изделие эксплуатировалось в режиме перегрузки (превышение допустимой нагрузки, одновременный выход из строя инверторной платы и одного или нескольких элементов альтернатора и/или перегрева, вызванного недостаточной вентиляцией).
- Естественный износ изделия (полная выработка ресурса сменного узла или детали).
- Изделие подверглось ремонту, вскрытию узлов и агрегатов, монтажу или демонтажу электрической проводки изделия, неправильной сборке агрегата лицом или сервисным центром, не имеющим полномочий на проведение данных работ (повреждение шлицов винтов, пломб, головок болтов, защитных наклеек и т. п.).
- Естественный износ быстро изнашиваемых частей (таких как угольные щетки, резиновые уплотнения, сальники, защитные кожухи, воздушные

фильтры и т. д.), деталей ручного стартера или ручного стартера в сборе, аккумуляторных батарей, свечей зажигания.

- Заклинивание частей двигателя изделия в результате работы без масла, недостаточного его количества или в результате применения масла несоответствующего качества, все случаи с переносом металла шатуна (вкладышей шатуна) на коленчатый вал.
- Выход из строя электронных блоков, блоков регулятора напряжения после первых 20 часов работы генератора (период обкатки);
- Выход из строя изделия в случае использования нестандартного или неисправного оборудования.
- Использование некачественных горюче-смазочных материалов (наличие воды, загрязнений, примесей, абразива в топливе, масле, засорение карбюратора, элементов топливной системы), использование не рекомендованных производителем масел, смазок и топлива.
- Внесение изменений в конструкцию изделия.

Сервисное и техническое обслуживание (ТО) изделия не является гарантийным обязательством и осуществляется согласно действующим расценкам сервисного центра.

Выявленные при проведении ТО неисправности, попадающие под действие гарантийных обязательств, устраняются бесплатно.

Негарантийные дефекты устраняются согласно расценкам сервисного центра, по согласованию с потребителем в установленном порядке.

РЕАЛИЗАЦИЯ И УТИЛИЗАЦИЯ

Реализация оборудования осуществляется через торговые точки и магазины согласно законодательству РФ

Утилизация оборудования осуществляется в соответствии с требованиями и нормами России и стран — участников Таможенного союза.

Продукция соответствует требованиям

ТР ТС 004/2011 «О безопасности низковольтного оборудования»,

ТР ТС 020/2011 «Электромагнитная совместимость технических средств».

ОФИЦИАЛЬНЫЙ ПРЕДСТАВИТЕЛЬ: ООО «Айвольт», Россия, Москва,

Варшавское шоссе, д. 150, корп.2, пом. 17/60. Телефон +7(495)181-62-69.

При наступлении гарантийного случая прием продукции и гарантийный ремонт производится в Сервисном центре. Актуальный список сервисных центров можно посмотреть на сайте www.a-ipower.ru.




ГАРАНТИЙНЫЙ ТАЛОН

СРОК ГАРАНТИИ 2 ГОДА

ИЗДЕЛИЕ

Наименование изделия : _____
Модель : _____
Серийный номер: _____

ПРОДАВЕЦ

Наименование компании : _____
Адрес продавца : _____
Дата продажи : ____/____/20__ г. 
Отпуск произвел : _____
Подпись продавца : _____

ПОКУПАТЕЛЬ

Изделие проверил ,претензий по внешнему виду и комплектации не имею

Фамилия И. О. покупателя : _____
Подпись покупателя : _____

Отметки сервисного центра:

1. № квитанции	2. № квитанции	3. № квитанции	4. № Квитанции
Дата приемки	Дата приемки	Дата приемки	Дата приемки
Дата выдачи	Дата выдачи	Дата выдачи	Дата выдачи

ИНСТРУКЦИЯ ПО ЭКСПЛУАТАЦИИ



DIGITAL
INVERTER
TECHNOLOGY



ООО «Айвольт»,
117534, Россия, Москва,
Варшавское шоссе,
д.150, корп.2, пом.17/60